



# Power Cord Installation

Cordon d'alimentation Installation | Netzkabel Installation | Instalación de cable eléctrico | 电源线安装 | 電源線 安裝 | 電源コードインストール | шнур питания Установка |

**WARNING:** Only qualified service personnel (such as a licensed electrician) shall perform the electrical installation. Risk of electrical shock. Switch off utility power at the distribution point where the UPS will be connected. Be absolutely sure there is no power. Refer to the UPS user's manual for more information.

**NOTE:** Install the optional power cord on the following Dell UPS models:

Power Cord	UPS Model
MRVDY	4200W, 208 Vac UPS
913CC	3750W, 4200W, or 5600W 230 Vac UPS
6WWDY	4200W or 5600W 230 Vac UPS

**NOTE:** NOT FOR USE with the 5600W Online UPS.

**AVERTISSEMENT:** La réalisation de l'installation électrique est strictement réservée au personnel qualifié (électricien agréé, par exemple). Risque de choc électrique. Éteignez l'alimentation au point de distribution où l'onduleur sera connecté. Assurez-vous d'avoir tout mis hors tension. Reportez-vous au manuel d'utilisation de l'onduleur pour plus d'informations.

**REMARQUE:** Install the optional cordon d'alimentation on the following Dell UPS models:

Cordon d'alimentation	Modèle d'onduleur
MRVDY	Onduleur 4200W, 208 Vca
913CC	Onduleur 3750W, 4200W ou 5600W, 230 Vca
6WWDY	Onduleur 4200W ou 5600W, 230 Vca

**REMARQUE:** NE PAS UTILISER avec l'onduleur en ligne 5600W.

**WARNUNG:** Elektrische Installationen dürfen ausschließlich von qualifiziertem Fachpersonal (Elektrofachbetrieb/Elektromeister) durchgeführt werden. Gefahr eines Stromschlags. Schalten Sie den Netzstrom an dem Verteilerpunkt ab, an dem die USV angeschlossen wird. Überzeugen Sie sich davon, dass der Strom vollständig abgeschaltet ist. Nähere Informationen hierzu finden Sie im Benutzerhandbuch der USV.

**HINWEIS:** Installieren Sie das optionale Netzkabel an den folgenden Dell USV-Gerätetypen:

Netzkabel	USV-Gerätetyp
MRVDY	4200W, 208 VAC USV
913CC	3750W, 4200W oder 5600W 230 VAC USV
6WWDY	4200W oder 5600W 230 VAC USV

**HINWEIS:** NICHT ZUR VERWENDUNG mit 5600W Online USV.

**ADVERTENCIA:** Solo el personal en servicios de intalacion calificados (tales como electricistas con licencia) podran realizar la conexion electrica. Riesgo de electrocucion. Desconecte el suministro electric en el punto de distribucion donde la UPS estara desconectada. Asegurese de que no haya corriente electrica. Refierase al manual del usuario para mas informacion.

**NOTA:** Instale el cable electrico en los siguientes modelos UPS de DELL:

Cable Electrico	Modelo UPS
MRVDY	4200W, 208 Vac UPS
913CC	3750W, 4200W, o 5600W 230 Vac UPS
6WWDY	4200W o 5600W 230 Vac UPS

**NOTA:** NO USAR en la UPS de 5600W Online.

**警告:** 只能由合格的维修人员 (例如, 持照电工) 从事电气安装工作。电击危险。在连接 UPS 的分线点关闭公用电源。绝对确保未通电。请参阅 UPS 用户手册以获得更多信息。

**注意:** 安装可选 电源线 (在以下 Dell UPS 机型上):

电源线	UPS 机型
MRVDY	4200W, 208 Vac UPS
913CC	3750W, 4200W, 或 5600W 230 Vac UPS
6WWDY	4200W 或 5600W 230 Vac UPS

**注意:** 不能用于 5600W 在线 UPS。

**警告:** 只能由合格的保养人员 (例如, 持照电工) 从事电气安装工作。电击危险。在连接 UPS 的分线点关闭公用电源。绝对确保未通电。请参阅 UPS 使用者手册以取得详细资讯。

**注意:** 選購的電源線在以下 Dell UPS 型號上安裝:

電源線	UPS 型號
MRVDY	4200W, 208 Vac UPS
913CC	3750W, 4200W, 或 5600W 230 Vac UPS
6WWDY	4200W 或 5600W 230 Vac UPS

**注意:** 不能與 5600W Online UPS 一起使用。

**警告:** 有資格のサービススタッフ (認定された電気主任技術者など) のみが電気器具の取り付けを行ってください。感電の危険。UPS が接続される分岐点のユーティリティ電源をオフにします。電力が供給されていないことを確実に確認します。詳細に関しては、UPS ユーザーマニュアルをご参照ください。

**注記:** オプションの電源コードは、次の Dell の UPS モデルに接続してください。

電源コード	UPS 型
MRVDY	4200W, 208 Vac UPS
913CC	3750W, 4200W, または 5600W 230 Vac UPS
6WWDY	4200W または 5600W 230 Vac UPS

**注記:** 5600W オンライン UPS との併注記: 用はできません。

**ПРЕДУПРЕЖДЕНИЕ:** Установка электрооборудования может выполняться только квалифицированным обслуживающим персоналом (например, сертифицированным электриком). Существует опасность поражения электрическим током. Выключите подачу тока на точке распределения, где будет подключен ИБП. Убедитесь в отсутствии электропитания. Для получения дополнительной информации см. руководство пользователя ИБП.

**ПРИМЕЧАНИЕ:** Подсоедините дополнительный шнур питания к указанным ниже моделям ИПБ Dell.

Шнур питания	Модель ИБП
MRVDY	ИБП 4200 Вт; 208 В перем. тока
913CC	ИБП 3750 Вт, 4200 Вт или 5600 Вт; 230 В перем. тока
6WWDY	ИБП 4200 Вт или 5600 Вт; 230 В перем. тока

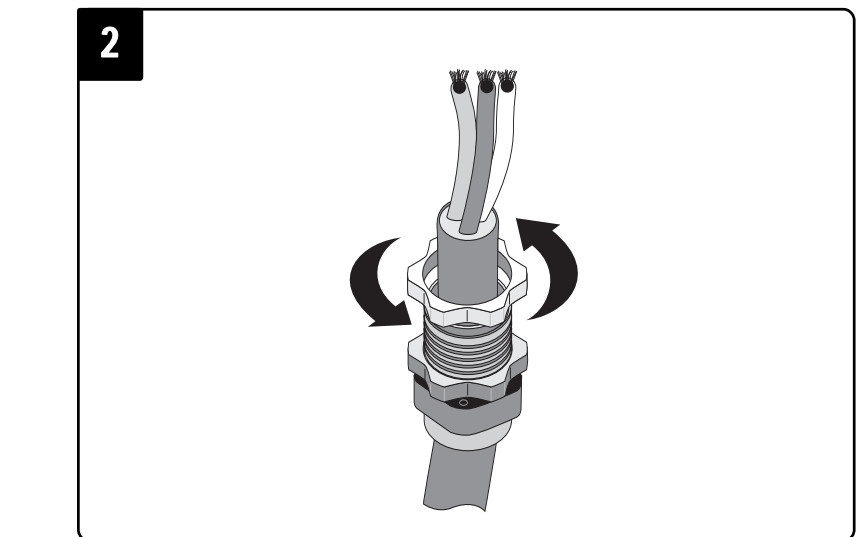
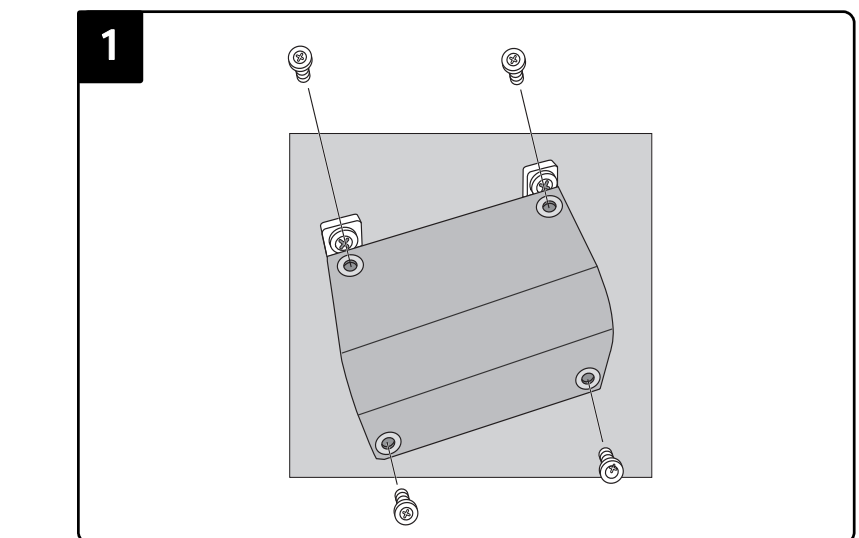
**ПРИМЕЧАНИЕ:** ЗАПРЕЩЕНО ИСПОЛЬЗОВАТЬ с ИПБ двойного преобразования мощностью 5600 Вт.

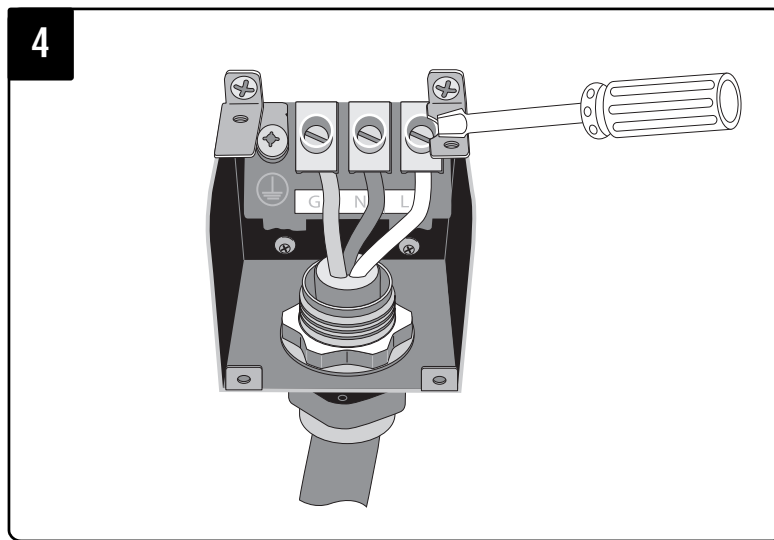
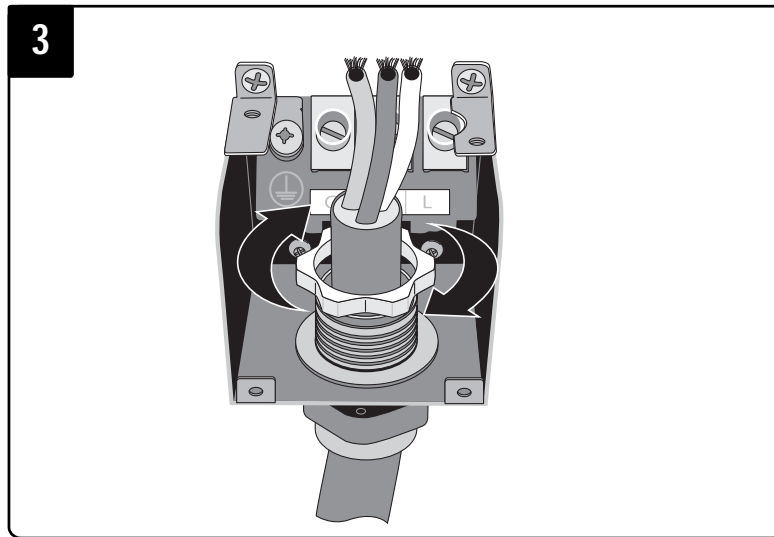
**警告:** 只能由合格的维修人员 (例如, 持照电工) 从事电气安装工作。电击危险。在连接 UPS 的分线点关闭公用电源。绝对确保未通电。请参阅 UPS 用户手册以获得更多信息。

**注意:** 安装可选 电源线 (在以下 Dell UPS 机型上):

电源线	UPS 机型
MRVDY	4200W, 208 Vac UPS
913CC	3750W, 4200W, 或 5600W 230 Vac UPS
6WWDY	4200W 或 5600W 230 Vac UPS

**注意:** 不能用于 5600W 在线 UPS。





Wire Function	Terminal Position	UPS Wire Function	Terminal Wire Size Rating	Tightening Torque
Input	G	Input Ground	5.26–16 mm <sup>2</sup> (10–6 AWG)	2.26 Nm (20 lb in)
	N	L2/Neutral In		
	L	L1/Line In		

Fonction du fil	Position de la borne	Fonction du fil de l'onduleur	Valeur nominale de la taille du fil du terminal	Couple de serrage
Entrée	G	Terre d'entrée	5.26–16 mm <sup>2</sup> (10–6 AWG)	2.26 Nm (20 lb in)
	N	L2/Entrée neutre		
	L	L1/Entrée ligne		

Kabelfunktion	Position der Klemmen	USV-Kabelfunktion	Nenngröße des Anschlussleiters	Anzugsmoment
Eingang	G	Eingangserde	5.26–16 mm <sup>2</sup> (10–6 AWG)	2.26 Nm (20 lb in)
	N	L2/Neutral Ein		
	L	L1/Leitung Ein		

Funcion del Cable	Posicion del Terminal	Funcion del cable de la UPS	Cable del Terminal tamaño de calificacion	Endurecimiento de torque
Entrada	G	Conexion de Tierra	5.26–16 mm <sup>2</sup> (10–6 AWG)	2.26 Nm (20 lb in)
	N	L2/Neutral		
	L	L1/Linea de Entrada		

配線機能	接線端子位置	UPS 配線機能	接線端子線号 額定値	紧固扭矩
輸入	G	輸入接地	5.26–16 mm <sup>2</sup> (10–6 AWG)	2.26 Nm (20 lb in)
	N	L2/ 零線接入		
	L	L1/ 線接入		

配線機能	接線端子位置	UPS 配線機能	接線端子線号 額定値	上緊扭矩
輸入	G	輸入接地	5.26–16 mm <sup>2</sup> (10–6 AWG)	2.26 Nm (20 lb in)
	N	L2/ 零線接入		
	L	L1/ 線路接入		

ワイヤー機能	端子位置	UPS ワイヤー機能	端子ワイヤーサイズ 規格	締め付けトルク
入力	G	入力接地	5.26–16 mm <sup>2</sup> (10–6 AWG)	2.26 Nm (20 lb in)
	N	L2/ 中性点入力		
	L	L1/ ラインイン		

Функция провода	Положение клеммы	Функция провода ИПБ	Номинальное сечение клеммного провода	Момент затяжки
Входной	G	Ввод, заземление	5.26–16 мм <sup>2</sup> (10–6 AWG)	2.26 Нм (20 фунтов на кв. дюйм)
	N	L2/Вход, нуль		
	L	L1/Вход		

UPS				
	G	L2/ In	5.26–16 mm <sup>2</sup> (10–6 AWG)	2.26 Nm (20 lb)
	N			
	L			

Information in this document is subject to change without notice.  
© 2011 Dell Inc. All rights reserved.

Reproduction in any manner whatsoever without the written permission of Dell Inc. is strictly forbidden.

Trademarks used in this text: Dell and the Dell logo are trademarks of Dell Inc.; Dell disclaims proprietary interest in the marks and names of others.

October 2011 • P-164000102 Rev 1

Les informations de ce document sont susceptibles d'être modifiées sans préavis.  
© 2011 Dell Inc. All rights reserved.

La reproduction de ce document de quelque manière que ce soit sans l'autorisation écrite de Dell Inc. est strictement interdite.

Marques commerciales utilisées dans ce texte : Dell et le logo Dell sont des marques commerciales de Dell Inc. Dell décline tout intérêt de propriété dans les marques et les noms de marques ne lui appartenant pas.

Octobre 2011 • P-164000102 Rév 1

Die Angaben in diesem Dokument unterliegen unangekündigten Änderungen.  
© 2011 Dell Inc. Alle Rechte vorbehalten.

Queda estrictamente prohibida cualquier forma de reproducción sin el previo consentimiento de Dell Inc. por escrito.

In diesem Text verwendete Marken: Bei Dell und dem Dell-Logo handelt es sich um Marken von Dell Inc. Dell erhebt keine Ansprüche an den Marken und Namen anderer.

Oktober 2011 • P-164000102 Rev 1

La información de este documento se encuentra sujeta a cambios sin previo aviso.  
© 2011 Dell Inc. Todos los derechos reservados.

Queda estrictamente prohibida cualquier forma de reproducción sin el previo consentimiento de Dell Inc. por escrito.

Marcas comerciales utilizadas en este texto: Dell y el logotipo de Dell son marcas comerciales Dell Inc.; Dell niega cualquier derecho de propiedad de las marcas y los nombres comerciales de terceros.

Octubre de 2011 • P-164000102 Rev. 1

本文档所含信息如有更改，恕不另行通知。  
© 2011 Dell Inc. 保留所有权利。

未经 Dell Inc. 书面允许，严禁以任何形式进行复制。

本文涉及的商标：Dell 和 Dell 徽标是 Dell Inc. 的商标；Dell 不拥有他方标记和名称的专有权。

2011 年 10 月 • P-164000102 Rev 1

本文档所含资讯如有更改，恕不另行通知。  
© 2011 Dell Inc. 保留所有权利。

未經 Dell Inc. 書面允許，嚴格禁止以任何形式進行複製。

本文涉及的商標：Dell 和 Dell 徽標是 Dell Inc. 的商標；Dell 不擁有他方標記和名稱的專有權益。

2011 年 10 月 • P-164000102 Rev 1

当資料的資訊是預告變更可能會發生。  
© 2011 Dell Inc. 無斷複寫・轉載是禁止的。

Dell Inc. の書面による許可のない複写はいかなる形態においても厳重に禁じられています。

当テキストに使用されている登録商標：Dell および Dell のロゴは、Dell 社の商標です。その他の商標および社名は Dell に帰属するものではありません

2011 年 10 月 • P-164000102 Rev 1

Информация в настоящем документе может быть изменена без предварительного уведомления.  
© 2011 г., компания Dell Inc. Все права защищены.

Воспроизведение данного документа любым способом без письменного разрешения компании Dell Inc. категорически запрещено.

Товарные знаки, используемые в данном тексте: Dell и логотип Dell являются товарными знаками компании Dell Inc.; Компания Dell отрицает имущественное право в отношении других знаков и имен.

Октябрь 2011 г. • P-164000102, исправленное издание 1

© 2011 Dell Inc. [All rights reserved.]

Dell Inc.

: Dell Dell Dell Inc. Dell

2011 10 • P-164000102 1